

## Serie 4, Oven, 60 x 60 cm, RVS HBA513BS1



A

### Toebehoren

1 x Combi rooster, 1 x Universele braadslede

### Optionele accessoires

HEZ327000 Broodbaksteen, HEZ32WA00 Draadloze bluetooth thermometer, HEZ530000 Half tray, HEZ531010 Braadslede met anti-aanbaklaag, HEZ532010 Universele braadslede, anti-aanbaklaag, HEZ538000 1-voudige Clip telescooprails, HEZ617000 Pizzavorm, HEZ629070 Air Fry & grill plaat, antraciet, HEZ631070 Bakplaat, geëmailleerd, HEZ632070 Bakplaat pyrolysebestendig, HEZ633001 Deksel voor professionele pan, HEZ633070 Professionele pan, HEZ634000 :, HEZ636000 Glazen braadslede, HEZ638000 1-voudige Clip telescooprails, HEZ660050 decorstrip zwart (bedekt onderkant oven), HEZ664000 Bak- en Braadrooster voor stoomovens, HEZ915003 Glazen braadpan, HEZGOAS00 Aansluitkabel voor ovens 3m.

## De bakoven met 3D hetelucht: perfecte bak- en braadresultaten op 3 niveaus gelijktijdig.

- **Bediening met rood leddisplay:** gemakkelijk in gebruik dankzij de handige draaiknop om de tijd in te stellen.
- **Verzinkbare draaiknoppen:** hierdoor is het bedieningspaneel eenvoudig schoon te maken.

### Technische Data

Inbouw/vrijstaand: ..... Inbouw  
 Geïntegreerd reinigingssysteem: .....Nee  
 Inbouwafmetingen (hxbxd): ..... 585-595 x 560-568 x 550 mm  
 Afmetingen (HxBxD): .....595 x 594 x 548 mm  
 Afmetingen inclusief verpakking hxbxd: ..... 675 x 660 x 690 mm  
 Materiaal bedieningspaneel: ..... roestvrij staal  
 Materiaal deur: .....Glas  
 Nettogewicht: ..... 30.6 kg  
 Netto inhoud 1e ovenruimte: ..... 71 l  
 Ovensystemen: Grootvlakgrill, Milde hetelucht, 3D Hetelucht, Boven- en onderwarmte, Circulatiegrill  
 Temperatuurregeling: ..... Mechanisch  
 Aantal binnenverlichting: ..... 1  
 Lengte elektriciteitsnoer: ..... 120.0 cm  
 EAN-code: ..... 4242005125982  
 Aantal ovenruimtes - (2010/30/EU): .....1  
 Energieklasse: .....A  
 Energy consumption per cycle conventional (2010/30/EC): .....0.97 kWh/cycle  
 Energy consumption per cycle forced air convection (2010/30/EC):81 kWh/cycle  
 Energie-efficiëntie-index (2010/30/EU): ..... 95.3 %  
 Aansluitvermogen: .....3400 W  
 Minimale smeltveiligheid: ..... 16 A  
 Spanning: ..... 220-240 V  
 Frequentie: .....50; 60 Hz  
 Type stekker: .....Schuko-/Gardy. met aarding  
 Meegeleverde toebehoren: ..... 1 x Combi rooster, 1 x Universele braadslede



## Serie 4, Oven, 60 x 60 cm, RVS HBA513BS1

### De bakoven met 3D hetelucht: perfecte bak- en braadresultaten op 3 niveaus gelijktijdig.

---

#### Verwarmingssystemen en functies:

- Bakoven met 5 verwarmingssystemen: Grootvlakgrill, Milde hetelucht, 3D hetelucht Plus, Boven- en onderwarmte, Infra-circulatiegrill
- Temperatuurregeling van 50 °C - 275 °C
- Snel voorverwarmen

#### Comfort:

- Inhoud: 71 liter
- Bediening met LED-display
- Te verzinken draaiknoppen, Bediening met draaiknoppen
- Elektronische klok
- Halogeen verlichting
- Opwarmingsindicatie, Automatische startfunctie
- Geforceerde koeling met naventilatie
- Kinderbeveiliging

#### Design:

- Handgreep
- Ovenruimte: grijs geëmailleerd

#### Inhangroosters / uittreksysteem:

- Aantal inschuifhoogten: 5 ST
- inhangroosters

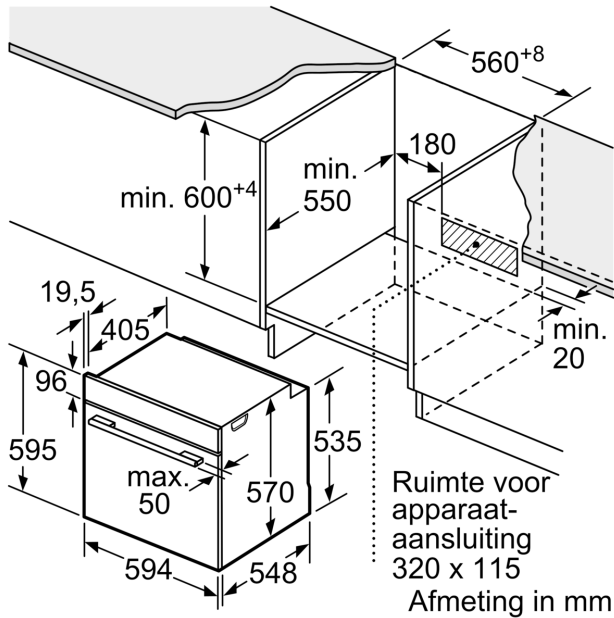
#### Toebehoren:

- Combi rooster
- Universele braadslede

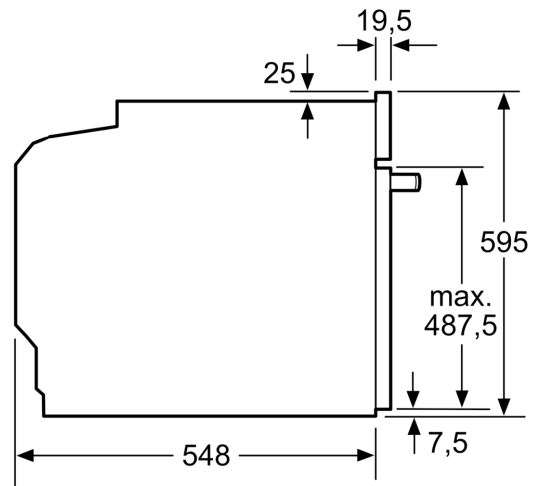
#### Technische specificaties:

- Voor afmetingen en inbouwmaten van dit apparaat aub de maatschetsen aanhouden
- Inbouwmaten (hxbxd):
  - 585 - 595 x 560 - 568 x 550 mm
- Afmetingen (hxbxd):
  - 595 x 594 x 548 mm
- Lengte aansluitsnoer: 120 cm
- Aansluitwaarde: 3,4 kW
- Energieklasse volgens EU-norm nr. 65/2014: A (op een schaal van A+++ t/m D)
  - - Energieverbruik bij boven- en onderwarmte: 0,97 kWh
  - - Energieverbruik bij hetelucht: 0,81 kWh
- - Aantal ovenruimtes: 1 - Warmtebron: elektrisch - Oveninhoud: 71 liter
- Nominale spanning: 220 - 240 V

**Serie 4, Oven, 60 x 60 cm, RVS**  
**HBA513BS1**

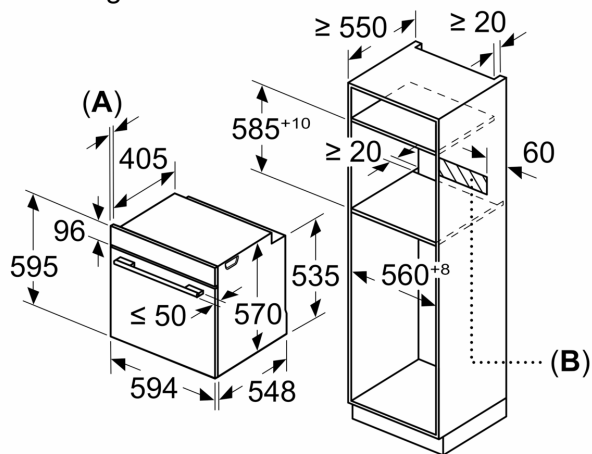


Afmeting in mm



Afmeting in mm

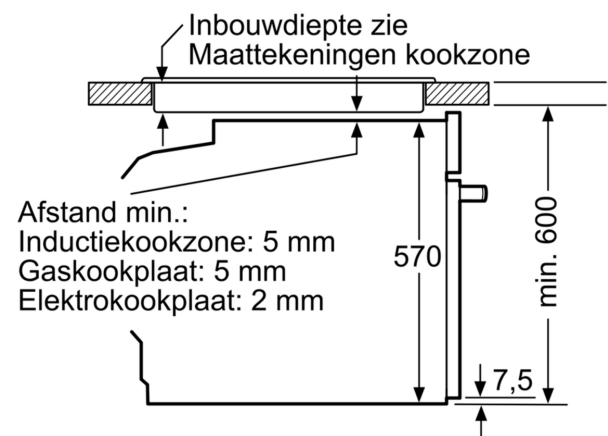
Afmeting in mm



**A:** 19,5 mm

**B:** Ruimte voor apparaat-aansluiting 320 x 115 mm

Inbouw met een kookzone.



Afmeting in mm